

Orion® EZ Finder™ Deluxe II

#7231

Félicitations pour votre achat d'un EZ Finder Deluxe II d'Orion ! Avec le chercheur reflex EZ Finder Deluxe II, pointer votre télescope devient presque aussi facile que de pointer le ciel du doigt ! Il offre un champ de vision large et de nombreuses fonctionnalités permettant de trouver des objets célestes vraiment facilement. Il est utilisable de jour comme de nuit !

Le EZ Finder Deluxe II propose, au choix, quatre motifs, ou réticules, de formes différentes. Le réticule choisi se superpose à la fenêtre de visualisation du chercheur et vous permet de régler rapidement et facilement votre télescope sur l'objet céleste souhaité. Le EZ Finder Deluxe II vous permet de pointer votre télescope sans avoir à utiliser un chercheur grossissant, dont la vision différente peut être déroutante. Le chercheur reflex est non seulement équipé de quatre réticules différents au choix, mais vous pouvez également régler la luminosité du réticule grâce à une molette de réglage intégrée, ce qui facilite la vision pendant que vous terminez votre visée, alors que vos yeux sont déjà accoutumés à l'obscurité. Le EZ Finde Deluxe II d'Orion fonctionne également avec un réticule vert brillant pour l'utilisation de jour.

Nomenclature

- 1 EZ Finder Deluxe II
- 1 Support en queue d'aronde
- 1 Clé hexagonale (3 mm)
- 1 Couvercle de l'objectif

Installation

Tout d'abord, ouvrez la boîte et assurez-vous qu'elle contient toutes les pièces énumérées ci-dessus.

Pour la plupart des télescopes Orion, le support en queue d'aronde du EZ Finder Deluxe II s'insère facilement dans la base en queue d'aronde où est fixé le chercheur original du télescope. Si votre télescope n'est pas équipé d'une base en queue d'aronde d'Orion, nous en proposons qui s'adaptent au support du EZ Finder Deluxe II.

Pour fixer le support du EZ Finder Deluxe II, desserrez les deux vis à six pans creux de 3 mm sur le rail inférieur de l'appareil avec la clé hexagonale fournie. Faites glisser le rail sur les rainures du support en queue d'aronde et serrez les deux vis à six pans creux de 3 mm pour bien fixer l'appareil (figure 1).

Pour fixer le EZ Finder Deluxe II à votre télescope, il suffit de glisser le support dans la base en queue d'aronde correspondante du télescope et de serrer la vis de verrouillage sur la base.

Utilisation de jour ou de nuit

Le EZ Finder Deluxe II fonctionne en projetant un petit motif, appelé réticule, sur la lentille de visualisation montée sur la face avant de l'appareil. Lorsque vous regardez par la fenêtre de visualisation, le réticule semblent flotter dans l'espace, ce qui facilite la localisation d'objets du ciel profond, même les moins visibles. Le réticule est émis par une diode électroluminescente



Figure 1. Le EZ Finder Deluxe II

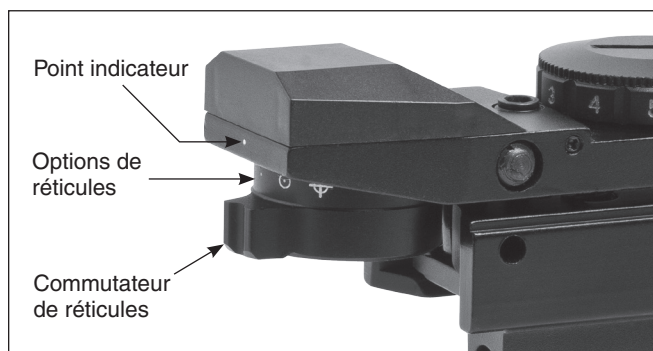


Figure 2. Le commutateur de réticules du EZ Finder Deluxe II

(LED), logée dans la partie arrière de la lunette.

Ne pas oublier d'enlever le cache de protection en caoutchouc de l'objectif pour dégager la fenêtre de visualisation avant d'utiliser le EZ Finder Deluxe II.

Le EZ Finder Deluxe II propose quatre réticules ou motifs au choix : un petit point, une mire, un cercle avec une mire et un grand cercle avec un point centré. Choisir un réticule en ajustant le grand commutateur à l'extrémité de l'appareil (figure 2) jusqu'à ce que le motif souhaité coïncide avec le point indicateur à l'arrière du chercheur.

Une fois que vous avez sélectionné un réticule, allumez l'appareil en tournant la molette de réglage de la luminosité vers la droite (figure 3). Les numéros sur le bord de cette molette indiquent la luminosité relative du réticule projeté, 5 correspondant à la plus forte et 1 la plus faible, et R ou G indiquant que l'appareil est hors tension. Les chiffres en rouge correspondent à l'utilisation nocturne et les chiffres en vert correspondent à la LED verte destinée à une utilisation diurne. Le nombre situé au dessus de l'indicateur de point sur le côté gauche du boîtier indique le réglage de luminosité du réticule choisi.

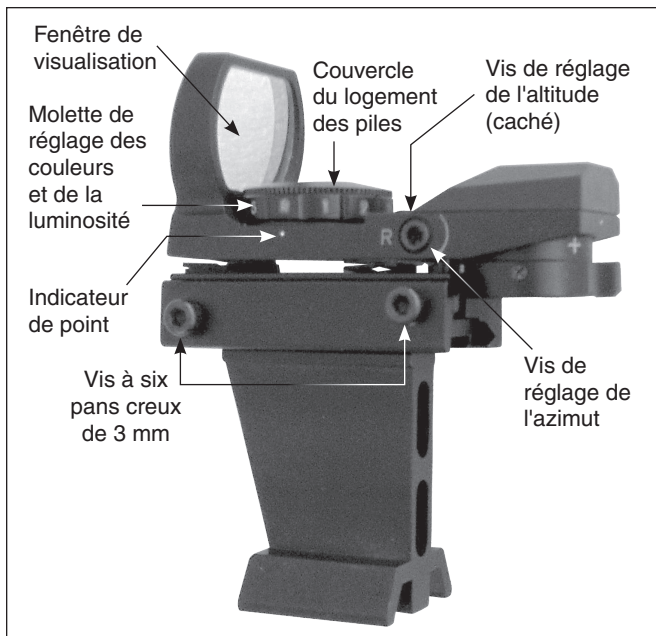


Figure 3. Le EZ Finder Deluxe II

À la fin de votre séance d'observation, n'oubliez pas d'éteindre votre EZ Finder Deluxe II en tournant la molette de réglage de la luminosité sur 0.

Alignement du EZ Finder Deluxe II

Lorsque le EZ Finder Deluxe II est correctement aligné avec le télescope, tout objet qui apparaît au centre du réticule choisi doit également apparaître dans le champ de vision de l'oculaire du télescope. L'alignement de l'appareil est plus simple et plus précis lorsqu'il est effectué pendant la journée, avant l'observation nocturne.

Pour aligner le EZ Finder Deluxe II, visez avec le télescope un objet immobile lointain, comme un poteau de téléphone ou une cheminée sur un toit, et centrez l'objet dans l'oculaire du télescope. Pour de meilleurs résultats, l'objet doit être distant d'au moins 400 m environ. Une fois l'appareil sous tension, regardez par la fenêtre de visualisation. L'objet peut apparaître dans le champ de vision mais ne pas être centré dans la fenêtre de visualisation. Sans déplacer le télescope principal, utilisez la clé hexagonale de 3 mm fourni pour calibrer les vis de réglage du EZ Finder Deluxe II en azimut (gauche / droite) et en altitude (haut / bas) (figure 3) jusqu'à ce que le réticule soit bien centré sur l'objet.

Lorsque le réticule est centré sur l'objet distant, vérifiez que l'objet est toujours centré dans l'oculaire du télescope. Dans le cas contraire, recentrez-le et réglez de nouveau l'alignement du EZ Finder Deluxe II. Lorsque l'objet est centré dans l'oculaire et sur le point rouge du 'EZ Finder Deluxe II, ce dernier est correctement aligné avec le télescope.

Une fois aligné, le EZ Finder Deluxe II conserve généralement son alignement, même après avoir été démonté et remonté. Dans le cas contraire, seul un alignement minimal est nécessaire.

Remplacement de la pile

Le EZ Finder Deluxe II est alimenté par une pile au lithium de 3 volts (CR2032). Lorsque la pile est usagée, elle peut être remplacée par n'importe quelle pile au lithium de 3 volts disponible dans le commerce. Utilisez une pièce de monnaie pour dévisser la batterie et mettre au jour la pile usagée. Retirez la pile usagée et la remplacer par une nouvelle, en veillant à placer la borne positive vers le haut.

Caractéristiques techniques

Poids :	5.6 oz (160 g)
Longueur :	3.25" (environ 82,5 mm)
Fenêtre de visualisation :	33 mm x 23 mm
Grossissement :	1x
Options de réticule :	Point, mire, cercle avec un point au centre, cercle avec une mire
Source de lumière :	Diode électroluminescente (LED), rouge pour la nuit et verte pour le jour
Molette de réglage de l'intensité des LED :	Réglable de 0 (appareil éteint) à 5 (la plus forte)
Alimentation :	Pile au lithium de 3 V (CR2032)

Garantie limitée d'un an

Ce produit d'Orion est garanti contre les défauts de matériel et de fabrication pour une période d'un an à partir de la date d'achat. Cette garantie est valable uniquement pour l'acheteur initial du télescope. Durant la période couverte par la garantie, Orion Telescopes & Binoculars s'engage à réparer ou à remplacer (à sa seule discrétion) tout instrument couvert par la garantie qui s'avérera être défectueux et dont le retour sera préaffranchi. Une preuve d'achat (comme une copie du ticket de caisse d'origine) est requise. Cette garantie est valable uniquement dans le pays d'achat.

Cette garantie ne s'applique pas si, selon Orion, l'instrument a subi un usage abusif, a été mal utilisé ou modifié, et ne couvre pas l'usure associée à une utilisation normale. Cette garantie vous confère des droits légaux spécifiques. Elle ne vise pas à supprimer ou à restreindre vos autres droits légaux en vertu des lois locales en matière de consommation ; les droits légaux des consommateurs en vertu des lois étatiques ou nationales régissant la vente de biens de consommation demeurent pleinement applicables.

Pour de plus amples informations sur la garantie, veuillez consulter le site Internet www.OrionTelescopes.com/warranty.

Orion Telescopes & Binoculars
Siège : 89 Hangar Way, Watsonville,
CA 95076, États-Unis

Service client :
www.OrionTelescopes.com/contactus

© Copyright 2013- Orion Telescopes & Binoculars